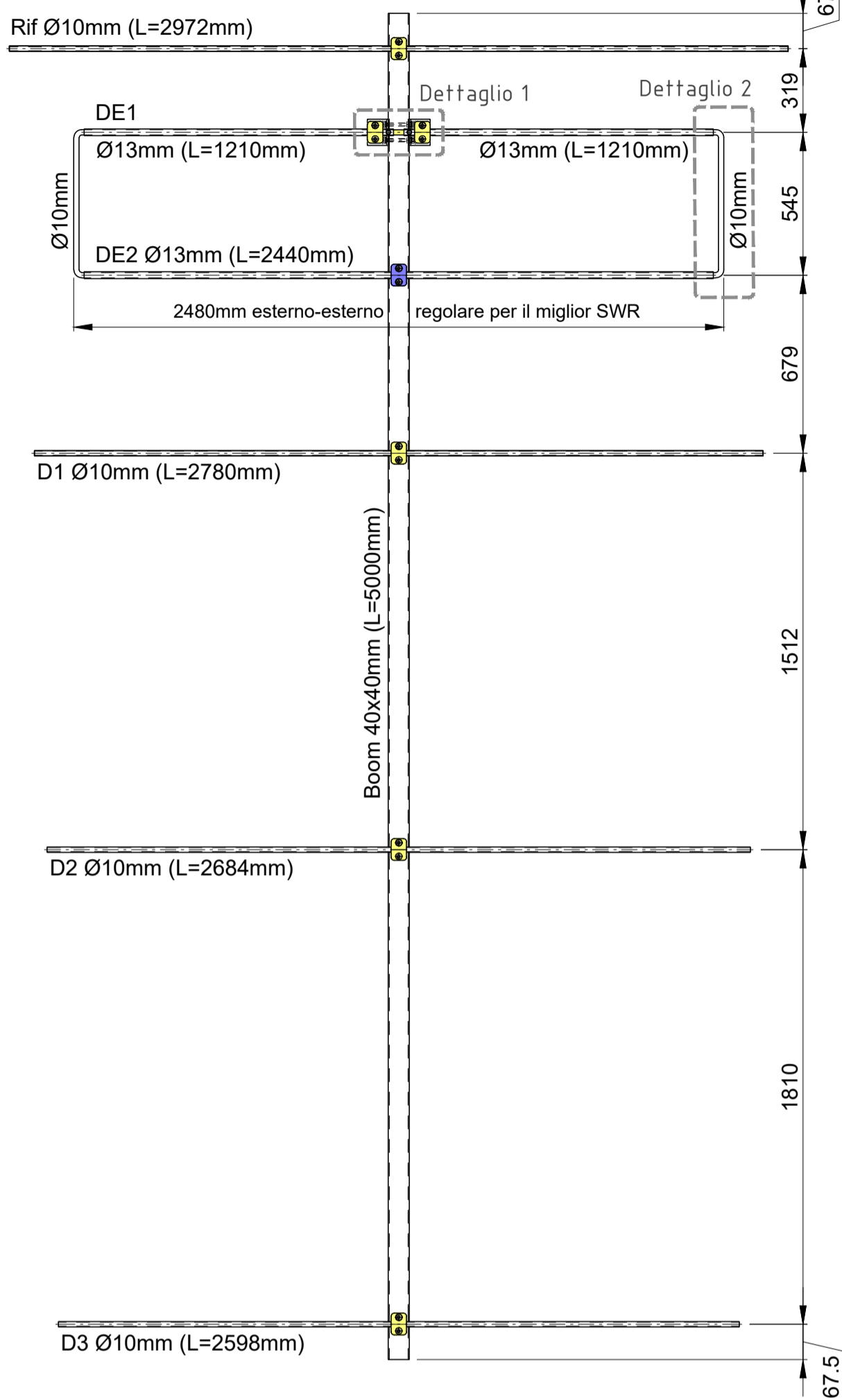


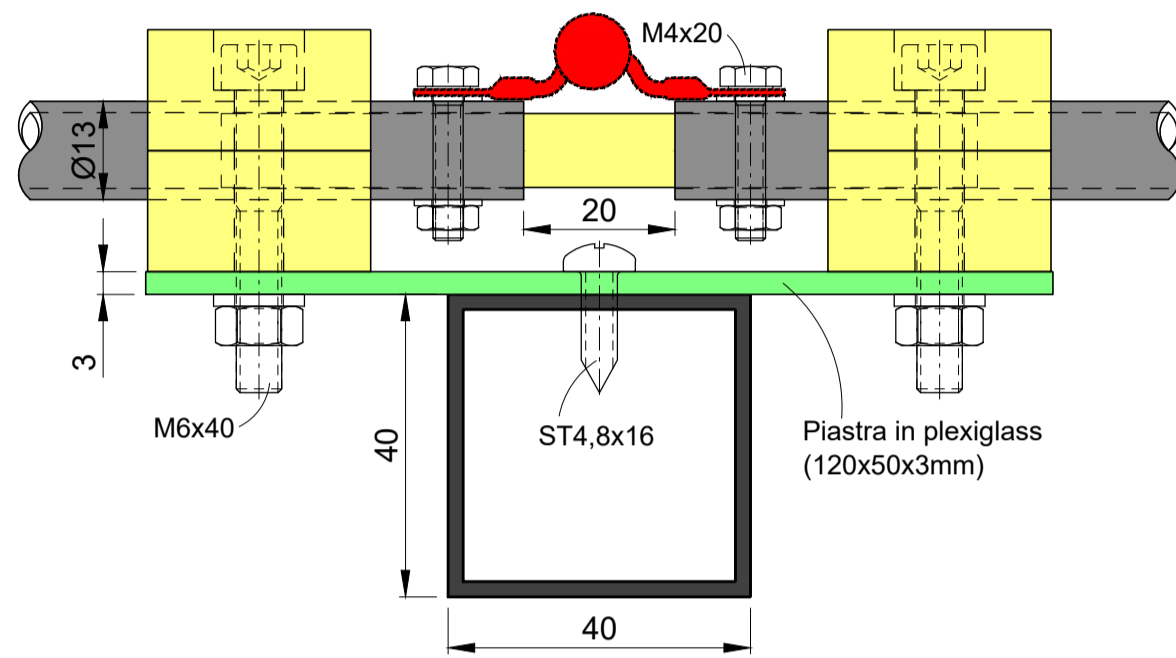
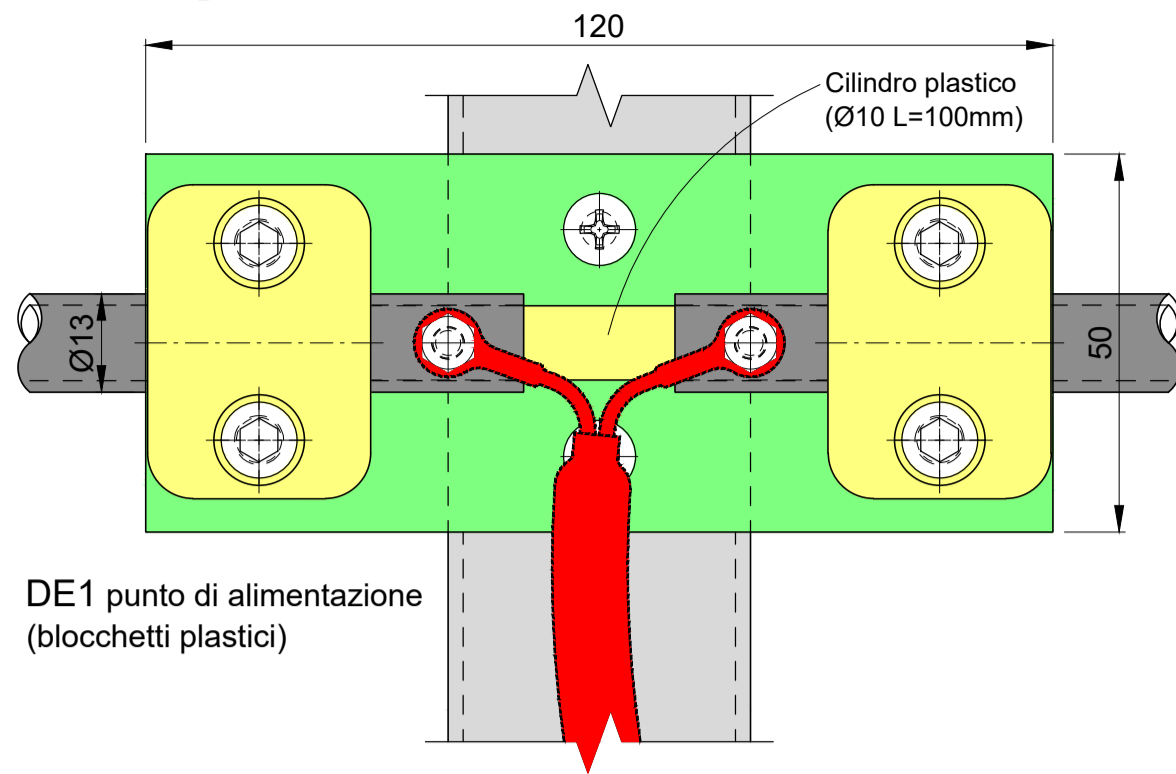
YAGI LFA 5 el per i 6m by I3RKE

Gain: 11,12 dBi @ 50,150 MHz
 F/B: 19,37 dBi @ 50,150 MHz
 Peak Gain: 11,12 dBi
 Peak F/B: 17,86 dBi
 SWR: migliore di 1,3:1 da 50 MHz a 50,5 MHz

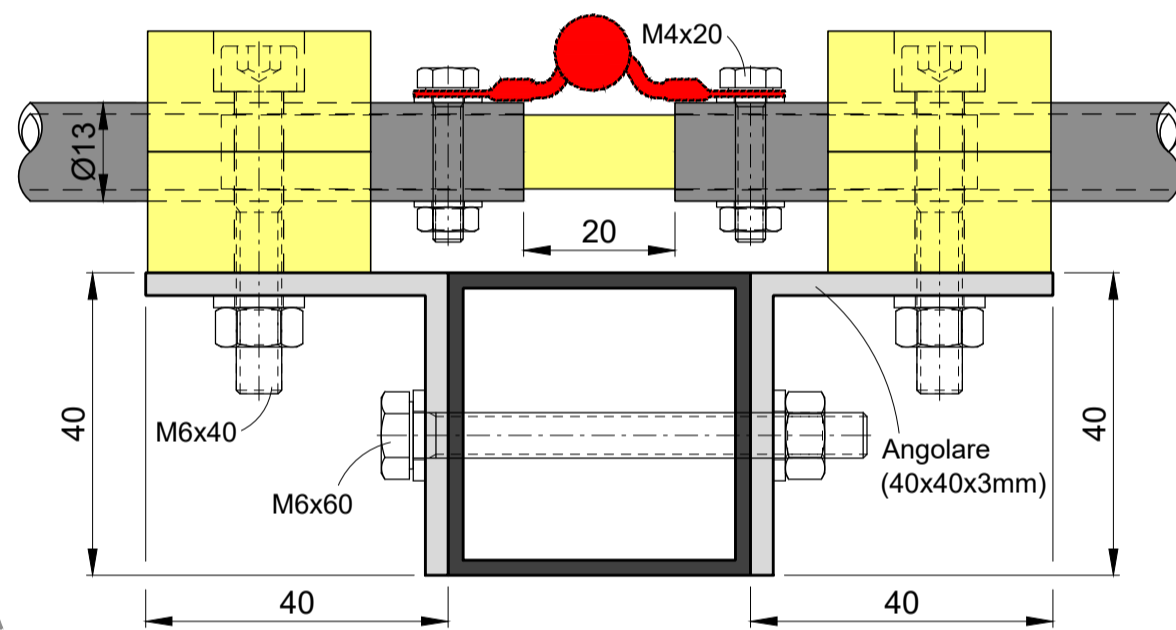
Disegno non in scala



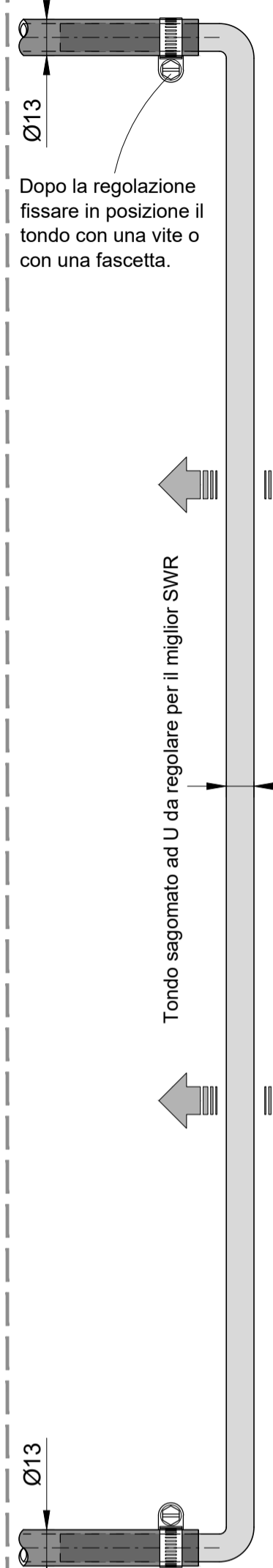
Dettaglio 1 (versione A)



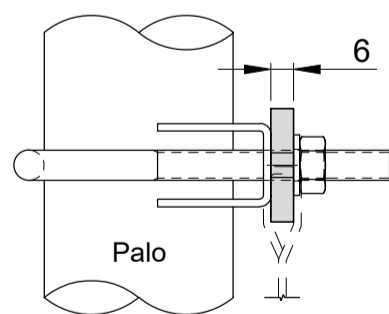
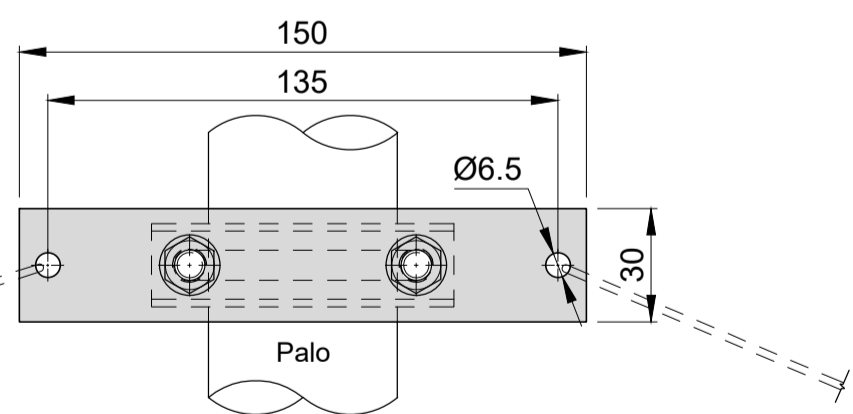
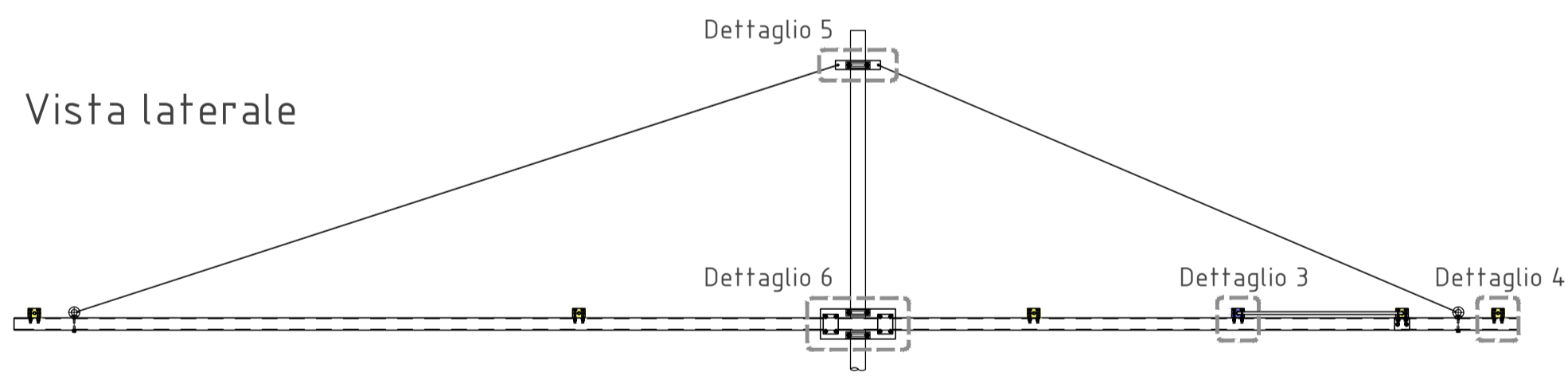
Soluzione alternativa per il fissaggio dei blocchetti plastici al boom (versione B)



Dettaglio 2

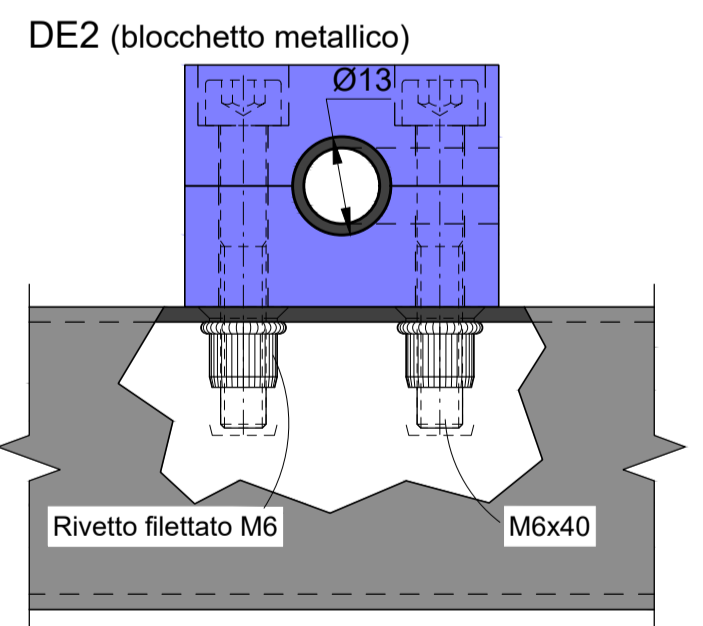


Vista laterale

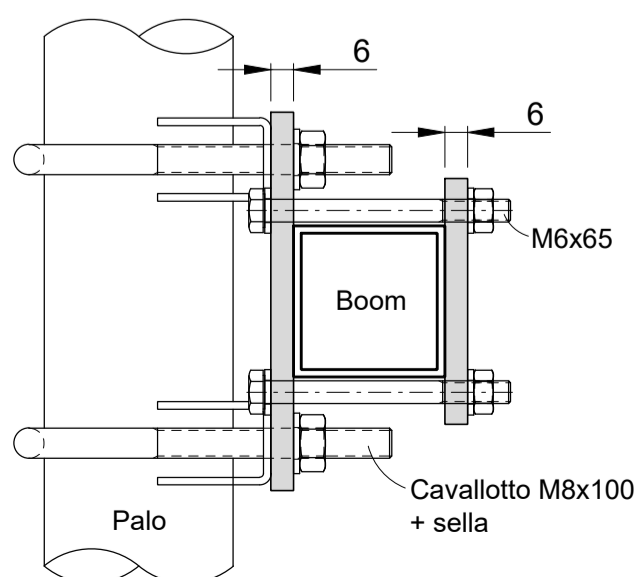


Dettaglio 5

Dettaglio 3



Dettaglio 6



Dettaglio 4

